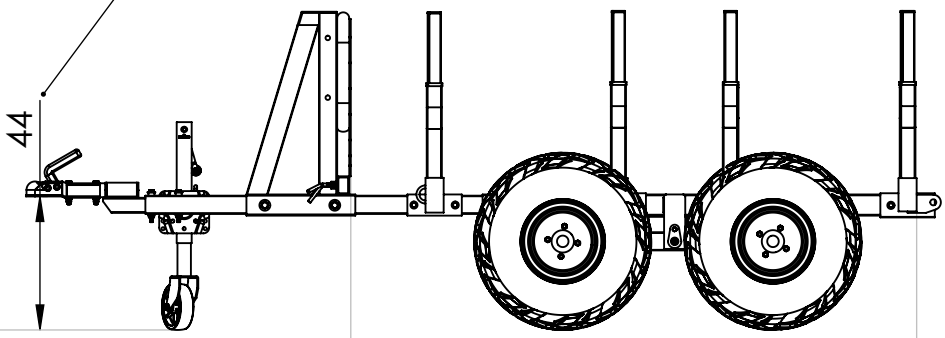


4 3 2 1

F

F

34cm ou 44cm selon que l'attelage rotatif est positionné en haut ou en bas



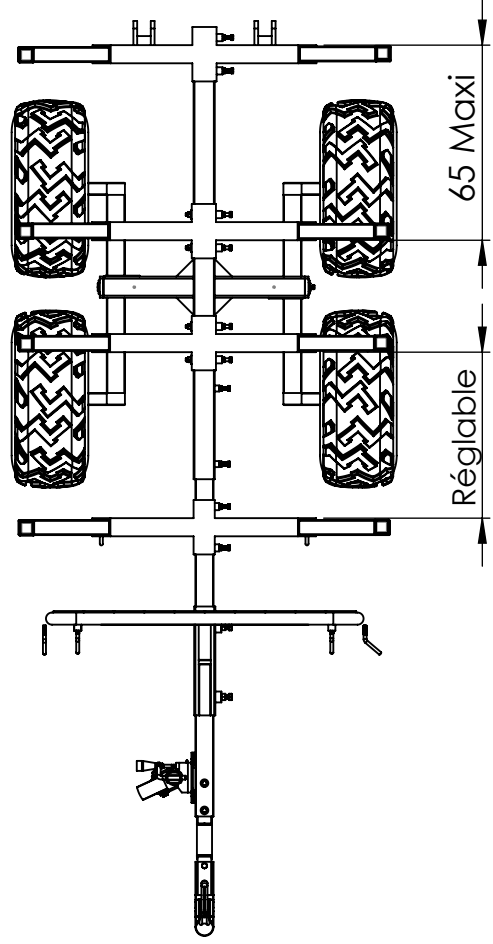
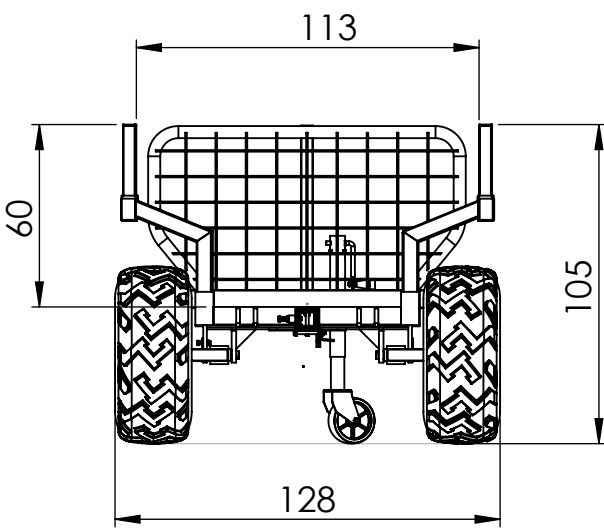
Réglable de 163cm à 250cm

E

E

D

D



C


C

B

B

A

A

AUTEUR			TITRE:		
VERIF.					
APPR.	NOM	DATE			
FAB.			No. DE PLAN		
QUAL.					
MATERIAU:			RAR		
MASSE:			ECHELLE:1:50		

FEUILLE 1 SUR 1		
A4		

4 3 2 1