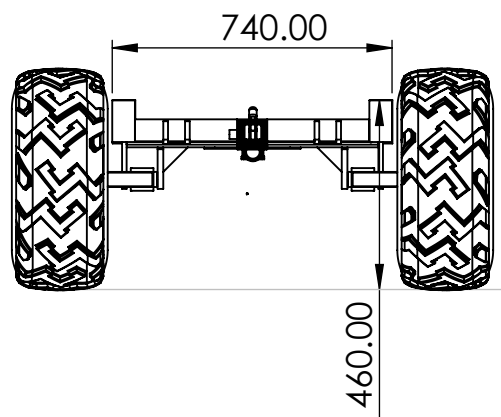


Cote Variable de 1435 à 2555
Par réglage poutre intérieure et support avant



Cote Max:
Réglable par position du support arrière

AUTEUR			TITRE:	
VERIF.				
APPR.	NOM	DATE		
FAB.			No. DE PLAN	
QUAL.			CRAD	
MATERIAU:			A4	
MASSE:			ECHELLE:1:20	
			FEUILLE 1 SUR 1	